



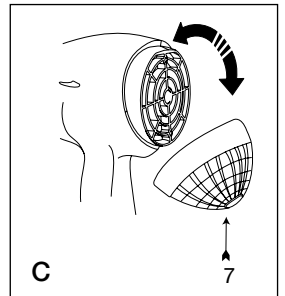
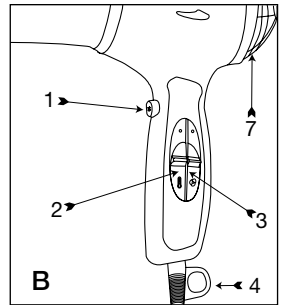
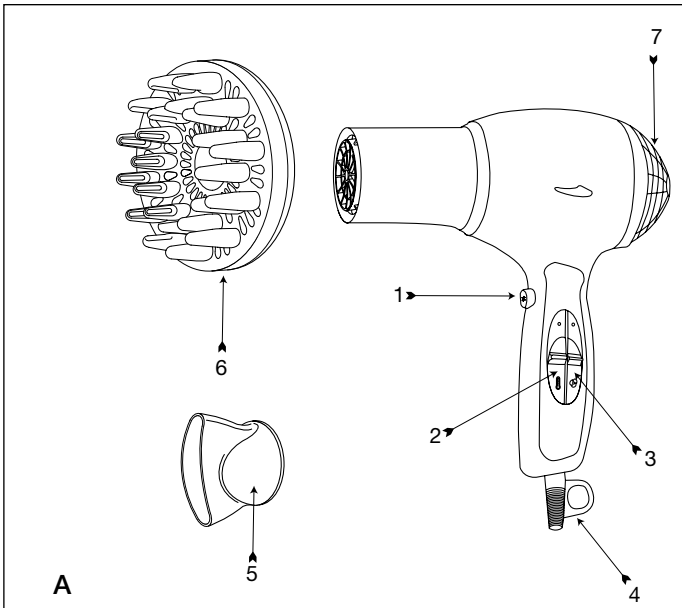
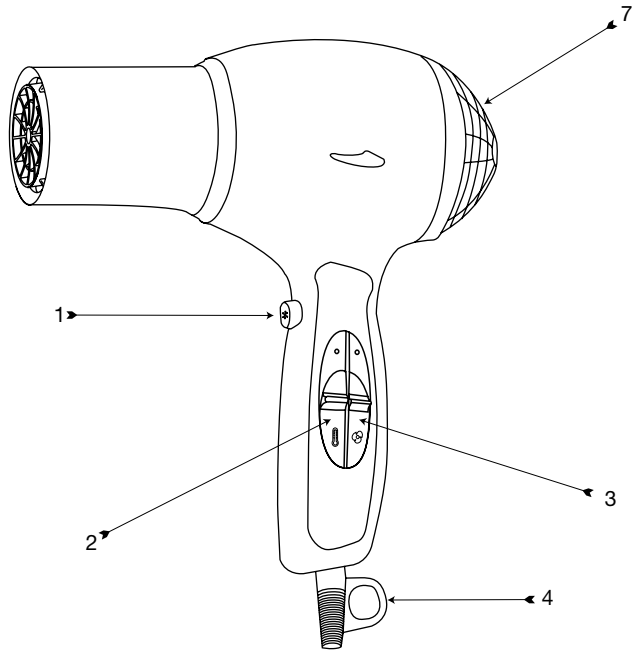
## Hair Dryer



### First Use Safety Recommendation

Please read through this booklet for safe and efficient use of the appliance. We urge you to read the "Hint's" section and also follow all detailed instructions even if you are familiar with using this appliance.

Keep this guide handy for future reference.



### Intended use

Your Black & Decker Hair Dryer has been designed for drying hair as described in this manual. This product is intended for household use only.

### Safety instructions

**Warning!** When using mains-powered appliances, basic safety precautions, including the following, should always be followed to reduce the risk of fire, electric shock, personal injury and material damage.



Read all of this manual carefully before using the appliance.

- The intended use is described in this manual. The use of any accessory or attachment or the performance of any operation with this appliance other than those recommended in this instruction manual may present a risk of personal injury.
- Retain this manual for future reference.
- Guide the power supply cord neatly so it does not hang over the edge of a worktop and cannot be caught accidentally or tripped over.
- Never pull the power supply cord to disconnect the plug from the socket. Keep the power supply cord away from heat, oil and sharp edges.
- Switch off and wait for the motor to stop running before disconnecting the appliance from the power supply.
- Never detach any part or accessory while the appliance is still connected to the power supply. Always disconnect the appliance from the power supply first.
- If the power supply cord is damaged during use, disconnect the appliance from the power supply immediately. Do not touch the power supply cord before disconnecting from the power supply.
- Disconnect the appliance from the power supply when not in use, before fitting or removing parts and before cleaning.

### Using your appliance

- Switch off the appliance before changing accessories or approaching parts which move when in use.
- Make sure that the appliance is switched off before connecting to or disconnecting from the power supply.
- Always take care when using the appliance.
- Do not use the appliance outdoors.
- Do not operate the appliance if your hands are wet.
- Do not operate the appliance if you are barefoot.
- Do not touch moving parts. Keep long hair and loose clothing out of the way of the moving parts.

### Safety of others

- Do not allow children or any person unfamiliar with these instructions to use the appliance.
- Do not allow children or animals to come near the work area or to touch the appliance or power supply cord.
- Close supervision is necessary when the appliance is used near children.
- This appliance is not intended for use by persons (including children) with reduced physical, sensory or mental capabilities, or lack of experience and knowledge, unless they have been given supervision or instruction concerning use of the appliance by a person responsible for their safety
- Children must be supervised to make sure that they do not play with the appliance.

**After use**

- Switch off and remove the plug from the socket before leaving the appliance unattended and before changing, cleaning or inspecting any parts of the appliance.
- When not in use, the appliance should be stored in a dry place. Children should not have access to stored appliances.

**Inspection and repairs**

- Before use, check the appliance for damaged or defective parts. Check for breakage of parts, damage to switches and any other conditions that may affect its operation.
- Do not use the appliance if any part is damaged or defective.
- Have any damaged or defective parts repaired or replaced by an authorised repair agent.
- Before use, check the power supply cord for signs of damage, ageing and wear.
- Do not use the appliance if the power supply cord or mains plug is damaged or defective.
- If the power supply cord or mains plug is damaged or defective it must be repaired by an authorised repair agent in order to avoid a hazard. Do not cut the power supply cord and do not attempt to repair it yourself.
- Never attempt to remove or replace any parts other than those specified in this manual.

**Warning symbols**

The following symbols are used in this manual:



Do not use this appliance near bathtubs, showers, basins or other vessels containing water.

When the hairdryer is used in a bathroom, unplug it after use since the proximity of water presents a hazard even when the hair dryer is switched off.



Denotes risk of personal injury or damage to the product in case of nonobservance of the instructions in this manual.



Denotes risk of electric shock.

**Electrical safety**



This tool is double insulated in accordance with EN 60335; therefore no earth wire is required.

Always check that the power supply corresponds to the voltage on the rating plate.



To avoid the risk of electric shock, do not immerse the cord, plug or motor unit in water or other liquid.

For additional protection, the installation of a Residual Current Device (RCD) having a rated residual operating current not exceeding 30mA is advisable in the electrical circuit supplying the bathroom.

Ask your installer for advice.

**Features**

- 1 Cool shot button
- 2 Heat control switch
- 3 Speed control switch
- 4 Hanging loop
- 5 Concentrator nozzle
- 6 Diffuser nozzle
- 7 Rear cover

**Following symbols are used on unit:**



**1 Cool shot:** To help style the hair

**2 Speeds:**



- Off position
- Low speed
- High speed

**3 Heat settings:**



- Warm air
- Hot air
- Very hot air

### Assembly

**Warning!** Make sure that the appliance is switched off and unplugged.

### Fitting and removing the attachments (Fig. A)

- Allow the appliance to cool before changing the attachments.
- Fit the diffuser nozzle (6) or the concentrator nozzle (5) by pushing it onto the outlet sleeve until it snaps into place. Removed the item by pulling it from the appliance.

### Use

**Warning!** The appliance may be hot during use and during the cool-down period.

### Switching on and off (Fig. B)

- The speed control switch (3) has three positions: off, slow and fast.
- Move the switch to position 0 to switch the appliance off.
- Turn the switch to position 1 for blowing air at a slow speed.
- Turn the switch to position 2 for blowing air at a high speed.

### Heat control (Fig. B)

- The heat control switch (2) has three positions: warm, hot and very hot.
- Move the switch to position 1 for normal warm air.
- Move the switch to position 2 for hot air.
- Move the switch to position 3 for very hot air.

### Diffuser and concentrator nozzles

- Fit the concentrator nozzle (5) for general hair drying and styling.
- To add volume and lift, fit the diffuser nozzle (6).

### Cool shot button (Fig. B)

- Press and hold the cool shot button (1) to set your individual style.

### Cleaning and maintenance

**Warning!** Switch the appliance off and unplug it before cleaning or maintenance.

- Remove any loose hair which may have become trapped in the diffuser or the rear filter.
- Open the rear cover (7) and remove hair.
- Do not try to disassemble or repair the hair dryer yourself.
- Switch off the appliance before cleaning, changing accessories or touching any parts which move in use.

Always clean the appliance immediately after use.

Clean the appliance with a damp cloth.

**Warning!** Do not immerse the appliance, the cord set or the plug in water or any other liquid.

**Warning!** Do not wash any parts in a dishwasher.

### Technical Data

PX1800		
Voltage	V	220-240
Power Input	W	1600-1800
Weight	g	632



### Protecting the environment

■ Separate collection. This product must not be disposed of with normal household waste.

Should you find one day that your Black & Decker product needs replacement, or if it is of no further use to you, do not dispose it off with other household waste. Make this product available for separate collection.



Separate collection of used products and packaging allows materials to be recycled and used again. Use of recycled materials helps prevent environmental pollution and reduces the demand for raw materials.

Local regulations may provide for separate collection of electrical products from the household, at municipal waste sites or by the retailer when you purchase a new product.

Black & Decker provides a facility for the collection and recycling of Black & Decker products once they have reached the end of their working life. To take advantage of this service please return your product to any authorised repair agent who will collect them on our behalf. You can check the location of your nearest authorised repair agent by contacting your local Black & Decker office at the address indicated in this manual. A list of authorised Black & Decker repair agents and full details of our after-sales service and contact are available on the Internet at: [www.2helpU.com](http://www.2helpU.com)

## BLACK & DECKER HOME APPLIANCE 2 YEAR WARRANTY

Black & Decker provides a 2 Year Warranty for this product from the date of purchase against defects due to defective materials or workmanship. Motor/element burn-outs due to voltage fluctuations are not covered under warranty. If the product should become defective within the warranty period, Black & Decker will repair or (at Black & Decker's discretion) replace it free of charge.

The warranty provisions do not cover failure due to accident, misuse, abuse, negligence or non observation of local regulations on the part of the user. Equally, the warranty provisions do not apply where the appliance has been serviced by a person not authorized by Black & Decker or serviced with non-approved parts and this has contributed to the fault of the product. Superseded models without a replacement equivalent will either be repaired or (at Black & Decker's discretion) replaced with another product of similar retail value.

### UPON PURCHASE

Fill in the Warranty Registration Card with the original Authorized Dealer's stamp (indicating date of purchase) and attach your purchase receipt to it. Retain in case of claims in the future.

### MAKING A CLAIM

Take your defective product together with the Warranty Registration Card & purchase receipt to your local service Centre. You can either do this in person or send it freight prepaid. If mailing or shipping your appliance, ensure that it is packed carefully in a sturdy carton with enough packing material to prevent damage. Include a note describing the problem to the service Centre and be sure to give your return address.

**DESIGNED FOR DOMESTIC PURPOSES ONLY.**

## حماية البيئة

يجب عدم التخلص من هذا المنتج مع بقية النفايات المنزلية.



إذا وجدت في يوم من الأيام أنك بحاجة لشراء جهاز بلاك أند ديكر جديد، أو لم تعد بحاجة للجهاز القديم، لا تتخلص منه مع النفايات المنزلية الأخرى. جهز هذا المنتج للإستلام المنفصل.

الإستلام المنفصل للمنتجات المستعملة ومواد التغليف يسمح بإعادة تصنيع المواد واستعمالها من جديد. إستعمال مواد المعاد تصنيعها يساعد على منع التلوث البيئي ويقلل الطلب على المواد الأولية.



الأنظمة المحلية قد تنص على ضرورة الإستلام المنفصل للمنتجات الكهربائية من المنازل، في مواقع البلدية للنفايات أو بواسطة بائع التجزئة عندما تشتري منتجاً جديداً.

توفر بلاك أند ديكر التسهيلات لاستلام وإعادة تصنيع منتجات بلاك أند ديكر عندما تصل إلى نهاية حياتها العملية. للإستفادة من هذه الخدمة، يرجى إعادة جهازك إلى أي وكيل تصليح معتمد والذي سيقوم باستلامه بالنيابة عنا. يمكنك معرفة موقع أقرب وكيل تصليح معتمد بالنسبة لك بمراجعة مكتب بلاك أند ديكر المحلي على العنوان المبين في هذا الكتيب. تتوفر قائمة بأسماء وكلاء التصليح المعتمدين من بلاك و ديكر، كما تتوفر تفاصيل كاملة عن خدمات ما بعد البيع وعناوين الاتصال على شبكة الإنترنت

نت : [www.2helpU.com](http://www.2helpU.com)

## ضمان شامل لمدة سنتين لأجهزة BLACK & DECKER المنزلية

تمنح Black & Decker ضماناً شاملاً مدته سنتين لهذا المنتج اعتباراً من تاريخ الشراء. يغطي الضمان عيوب التصنيع أو المواد الداخلة في التصنيع. وفي حالة إصابة المنتج بأي عطل أثناء فترة الضمان، سنتقوم شركة بإصلاحه أو (وفقاً لتقدير Black & Decker) استبداله مجاناً.

لا يغطي الضمان الأعطال الناتجة عن الحوادث، سوء الاستعمال، الإهمال، الاستعمال الخاطئ، أو عدم اتباع النظم المعمول بها محلياً. كذلك، لا تطبق شروط الضمان إذا تمت صيانة أو تصليح المنتج لدى طرف غير معتمد من قبل شركة Black & Decker وفي حالة اسخدام قطع غيار بدون الرجوع إلى الشركة أو الحصول على موافقتها، وتسببت هذه القطع في العطل. وإذا توقفت إنتاج أي طراز مع عدم وجود البديل المناسب، فإن لشركة Black & Decker حق اختيار إصلاح المنتج أو استبداله بطراز آخر بنفس القيمة الشرائية.

### عند الشراء

املاً بطاقة تسجيل الضمان مع التأكد من وجود الختم الأصلي للتاجر المعتمد (وتوضيح تاريخ الشراء) ثم ارفق إيصال الشراء بالبطاقة. الرجاء الاحتفاظ بهما لإبرازهما في حالة وجود مطالبات في المستقبل.

### عملية المطالبة

خذ المنتج المعطل مع بطاقة الضمان وإيصال الشراء بنفسك إلى مركز الصيانة المحلي أو يمكنك إرساله بالبريد المدفوعة أجرته سلفاً. وفي حالة إرسال الجهاز بالبريد أو الشحن، تأكد من تفرغ المنتج من الماء كلياً وقم بتغليفه جيداً في صندوق كرتوني مع إضافة مواد تغليف لمليء الفراغات لتفادي إصابته بأي ضرر. ارفق ملاحظة تصف فيها المشكلة لمركز الصيانة وتأكد من كتابة عنوانك.

صمم للاستعمالات المنزلية فقط.

## التركيب

- لزيادة الحجم وللرفع، قم بتركيب فوهة وحدة التوزيع (٦).

زر نفخ الهواء البارد (الشكل ب)

- اضغط مع الاستمرار على زر نفخ الهواء البارد (١) لضبط الوضع الذي يناسبك.

## التنظيف والصيانة

تحذير! قبل التنظيف أو الصيانة، قم بإيقاف تشغيل الجهاز وإزالة القابس من مأخذ الكهرباء واترك الجهاز حتى يبرد.

- قم بإزالة أي شعر متساقط متعلق بوحدة التوزيع أو الفلتر الخلفي.

- افتح الغطاء الخلفي (٧) وقم بإزالة الشعر.

- لا تحاول فك أو إصلاح مجفف الشعر بنفسك.

- قم بإيقاف تشغيل الجهاز قبل التنظيف أو تغيير الملحقات أو لمس أية أجزاء تتحرك أثناء الاستخدام.

احرص دائماً على تنظيف الجهاز بعد الاستخدام فوراً.

- تحذير! لا تغمر الجهاز أو السلك أو القابس في الماء أو أي سائل آخر.

تحذير! لا تغسل أية أجزاء في غسالة الأطباق.

## البيانات الفنية

PX1800		
٢٤٠-٢٢٠	فولت	الجهد
١٦٠٠-١٨٠٠	وات	الطاقة
٦٣٢	جم	الوزن

تحذير! تأكد من إيقاف تشغيل الجهاز وفصله عن مصدر التيار الكهربائي.

## تركيب وإزالة الوحدات المرفقة (الشكل أ)

- اترك الجهاز حتى يبرد قبل تغيير الوحدات المرفقة.

- قم بتركيب فوهة وحدة التوزيع (٦) أو فوهة وحدة التكييف (٥) من خلال دفعها في طرف المنفذ حتى تستقر في موضعها. قم بإزالة العنصر من خلال سحبه من الجهاز.

## الاستخدام

تحذير! قد يكون الجهاز ساخناً أثناء الاستخدام وأثناء فترة التبريد.

## التشغيل وإيقاف التشغيل (الشكل ب)

- يشتمل مفتاح التحكم في السرعة (٣) على ثلاثة مواضع: إيقاف التشغيل وسرعة بطيئة وسرعة عالية.

- قم بتحريك المفتاح إلى الموضع ٠ لإيقاف تشغيل الجهاز.

- قم بإدارة المفتاح إلى الموضع ١ لنفخ الهواء بسرعة بطيئة.

- قم بإدارة المفتاح إلى الموضع ٢ لنفخ الهواء بسرعة عالية.

## التحكم في الحرارة (الشكل ب)

- يشتمل مفتاح التحكم في الحرارة (٢) على ثلاثة مواضع: دافئ وساخن وساخن جداً.

- قم بتحريك المفتاح إلى الموضع ١ للحصول على هواء معتاد دافئ.

- قم بتحريك المفتاح إلى الموضع ٢ للحصول على هواء ساخن.

- قم بتحريك المفتاح إلى الموضع ٣ للحصول على هواء ساخن جداً.

## فوهة وحدة التوزيع وفوهة وحدة التكييف

- قم بتركيب فوهة وحدة التكييف (٥) لتجفيف الشعر وتصفيته.



## بعد الاستخدام

- قم بإيقاف تشغيل الجهاز وانزع القابس من مأخذ الكهرباء عند عدم استخدام الجهاز أو قبل تغيير أي من أجزائه أو تنظيفها أو صيانتها.
- في حالة عدم استخدام الجهاز، يجب تخزينه في مكان جاف. ويجب عدم تمكين الأطفال من الوصول إلى الأجهزة المخزنة.

## الفحص والإصلاح

- قبل الاستخدام، افحص الجهاز للتعرف على الأجزاء التالفة أو المعيبة. افحص الجهاز للتأكد من خلوه من الأجزاء المكسورة وتلف المفاتيح أية أوضاع أخرى قد تؤثر على كفاءة تشغيله.
- لا تستخدم الجهاز في حالة تلف أي جزء أو وجود عيب به.
- لا تحاول إصلاح الجهاز بنفسك، وبدلاً من ذلك ينبغي الاستعانة بوكيل الصيانة المعتمد لإصلاح أية أجزاء تالفة أو معيبة أو استبدالها.
- قبل الاستخدام، يلزم فحص سلك التيار الكهربائي للتأكد من خلوه من علامات التلف أو القدم البانغ أو التآكل.
- يجب عدم استخدام الجهاز في حالة تلف سلك التيار الكهربائي أو القابس أو وجود عيب بأي منهما.
- في حالة تلف سلك التيار الكهربائي، يجب استبداله من قبل الشركة المصنعة أو مركز صيانة بلاك أند ديكر معتمد لتجنب المخاطر. لا تقطع سلك التيار الكهربائي ولا تحاول إصلاحه بنفسك.
- لا تحاول مطلقاً إزالة أو استبدال أية أجزاء غير تلك الموضحة في هذا الدليل.

## رموز التحذير

رموز التحذير التالية مستخدمة في هذا الدليل:

لا تستخدم هذا الجهاز بالقرب من أحواض الاستحمام ودش الاستحمام والأحواض أو العناصر الأخرى التي تحتوي على الماء.



يشير إلى خطورة التعرض لإصابة شخصية أو تلف المنتج في حالة عدم اتباع التعليمات المذكورة في هذا الدليل.



يشير إلى خطورة التعرض لصدمة كهربائية.



## السلامة الكهربائية

هذه الأداة مزدوجة العزل وفق المعيار EN 60335، ومن ثم ليست هناك حاجة إلى استخدام سلك تأريض. تأكد دائماً من توافق مصدر التيار الكهربائي مع الجهد الموضح على لوحة المعايرة.



لتجنب خطر التعرض لصدمة كهربائية، لا تغمس السلك أو القابس أو وحدة المحرك في الماء أو أي سائل آخر.

لمزيد من الحماية، يُنصح بتزويد الدائرة الكهربائية الموصلة للكهرباء إلى الحمام بجهاز حماية من التيار المتسرب من النوع "RCD" مقنن يقوم بتشغيل تيار لا يتجاوز ٣٠ أمبير.

ينبغي استشارة الفني المختص لإجراء ذلك.

## الأجزاء

- ١ زر الهواء البارد
- ٢ مفتاح التحكم في الحرارة
- ٣ مفتاح التحكم في السرعة
- ٤ حلقة التعليق
- ٥ فوهة وحدة التكتيف
- ٦ فوهة وحدة التوزيع
- ٧ الغطاء الخلفي

الرموز التالية مستخدمة على الوحدة:

١ نفخ الهواء البارد: للمساعدة في تصفيف الشعر



٢ السرعات:

○ وضع إيقاف التشغيل

• سرعة بطيئة

• • سرعة عالية

٢ إعدادات الحرارة:

• هواء دافئ

• • هواء ساخن

• • • هواء ساخن جداً



## غرض الاستخدام

- افرد سلك التيار الكهربائي بدقة بحيث لا يتعلق فوق حواف سطح العمل أو المنضدة وبحيث لا يتم التثثر أو التعرقل به فجأة.
- لا تحاول مطلقاً شد سلك التيار الكهربائي لفصل القابس عن المقبس. احتفظ بسلك التيار الكهربائي بعيداً عن الحرارة والزيت والحواف الحادة.

## تعليمات السلامة

- قم بإيقاف تشغيل الجهاز وانتظر حتى توقف المحرك عن الدوران قبل فصل الجهاز من مصدر التيار الكهربائي.
- لا تحاول مطلقاً فك أي جزء أو ملحق أثناء توصيل الجهاز بمصدر التيار الكهربائي. احرص دائماً على القيام أولاً بفصل الجهاز عن مصدر التيار الكهربائي.

- في حالة تلف سلك التيار الكهربائي أثناء الاستخدام، ينبغي القيام على الفور بفصل الجهاز عن مصدر التيار الكهربائي. وينبغي تجنب لمس سلك التيار الكهربائي قبل فصله عن مصدر التيار الكهربائي.
- في حالة عدم استخدام الجهاز، افصله عن مصدر التيار الكهربائي، وكذلك قبل القيام بتثبيت أو إزالة أية أجزاء وقبل التنظيف.

## سلامة الآخرين

- لا تسمح للأطفال، أو أي شخص غير مطلع على هذه الإرشادات، باستخدام هذا الجهاز.
- لا تسمح للأطفال أو الحيوانات بالاقتراب من منطقة العمل أو لمس الجهاز أو سلك التيار الكهربائي.
- يلزم توخي الحذر والمتابعة الدقيقة عند استخدام الجهاز بالقرب من الأطفال.
- هذا الجهاز غير مصمم ليستخدمه الأشخاص ذوو القدرات الجسدية والذهنية والحسية والعقلية المتدنية والخبرة والمعرفة القليلتين (بما في ذلك الأطفال) إلا في ظل الإشراف عليهم أو إعطائهم التعليمات المتعلقة باستخدام الجهاز من قبل الشخص المسؤول عن سلامتهم.
- يلزم الإشراف على الأطفال لضمان عدم عبثهم بالجهاز.

مجفف الشعر بلك أند ديكر مصمم لتجفيف الشعر على النحو الموضح في هذا الدليل. لا تستخدم هذا الجهاز في أية أغراض أخرى. هذا المنتج مصمم للاستخدام المنزلي فقط.

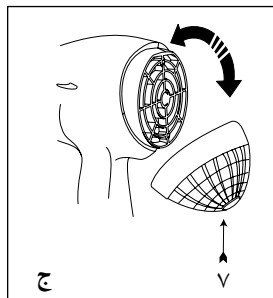
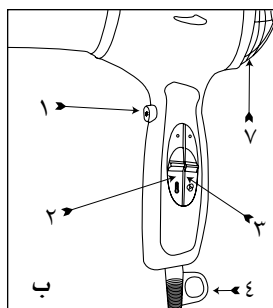
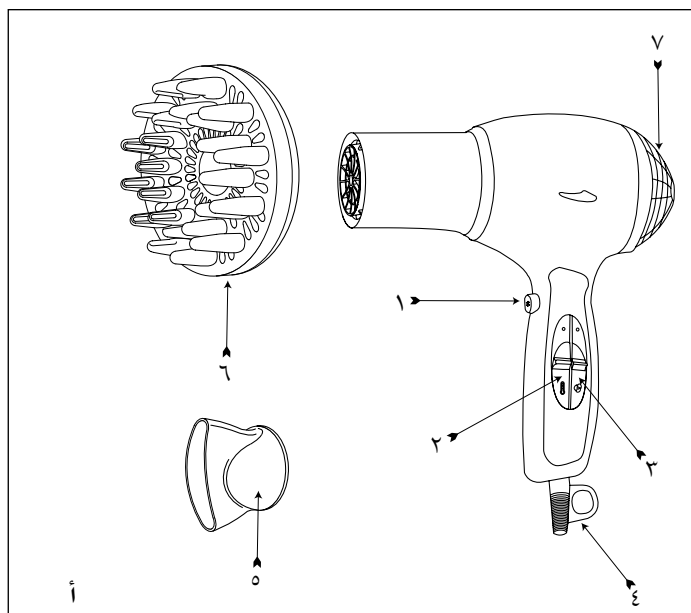
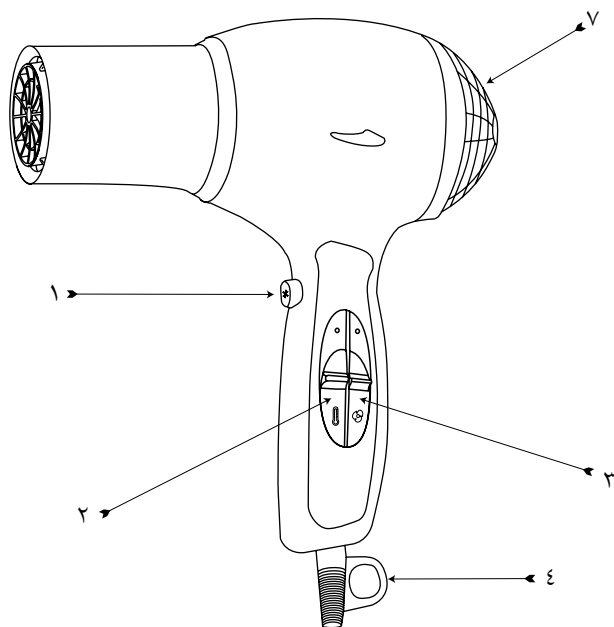


ينبغي قراءة هذا الدليل بعناية قبل استخدام الجهاز.

- الغرض من الاستخدام موضح في هذا الدليل. وإن استخدم أية ملحقات أو وحدات مرفقة أو تنفيذ أية عملية باستخدام هذا الجهاز غير تلك الموصى بها في هذا الدليل قد ينطوي على خطورة التعرض لإصابة شخصية.
- يرجى الاحتفاظ بهذا الدليل للرجوع إليه مستقبلاً.

## استخدام الجهاز

- قم بإيقاف تشغيل الجهاز قبل تغيير الملحقات أو الاقتراب من الأجزاء التي تتحرك أثناء الاستخدام.
- ينبغي التأكد من إيقاف تشغيل الجهاز قبل توصيله بمصدر التيار الكهربائي أو فصله عنه.
- ينبغي دائماً توخي الحذر والحرص عند استخدام الجهاز.
- لا تستخدم الجهاز خارج المنزل.
- لا تشغل الجهاز ويداك مبتلتين.
- لا تشغل الجهاز عندما تكون حافي القدمين.
- لا تلمس الأجزاء المتحركة. احرص على إبقاء الشعر الطويل والملابس الفضفاضة بعيداً عن الأجزاء المتحركة.





WARRANTY REGISTRATION CARD

YOUR NAME/ الإسم .....

YOUR ADDRESS العنوان .....

POSTCODE الرمز البريدي .....

DATE OF PURCHASE تاريخ الشراء .....

DEALER'S NAME & ADDRESS/ إسم وعنوان البائع .....

A large, empty rounded rectangular box intended for a photograph or drawing of the product.

PRODUCT MODEL NO. PX1800



## Names & Addresses for Black & Decker Service Concessionaries

**Afghanistan:** Ishan National Co., Opp. Ministry of Justice, Kabul. Tel.: +93-2-2101727. **Algeria:** SARL Outillage Corporation, 04 Route De Dely Brahim Cheraga, Alger. Tel.: +213-21-364363/508, Fax: +213-21-369667. **Bahrain:** Fawaz Al Zayani, P.O.Box 26563, Adliya, Manama. Tel.: +973-17-715252/712756, Fax: +973-17-713789. **Bangladesh:** Ultra Corporation, 8, Kushol Centre, Uttara, Dhaka 1230. Tel.: +880-2-8919272/9756 Ext.28, Fax: +880-2-9887167. **Egypt:** Anasia Egypt for Trading S. A. E., P.O.Box 2443, 110 Mostafa Refaat Street, Sheraton Heliopolis 11361, Cairo. Tel.: +20-2-2684159, Fax: +20-2-2684169. **Ethiopia:** Tewfik Sherif & Co. Ltd., P.O.Box 5583, Debre Zeit Road, Addis Ababa. Tel.: +251-1-651700/601, Fax: +251-1-650570. **India:** Gryphon Impex Pvt. Ltd., D-6/4, Okhla Industrial Area, Phase-I, New Delhi-110020. Tel.: +91-11-26372602-4, Fax: +91-11-26372601. **Iran:** Tehran - Service Centre of Iran, No 510, South Karger Ave, Below Pasteur Sq. Tehran. Tel.: +98-21-6490608/0656/6407672. **Kish Island:** Cayhan Electric Co., No. 69, Paradise Shopping Centre, Kish Island. Tel.: +98-76444-22894. **Jordan:** Bashiti Hardware, P.O.Box 1564, TLA Ali, Amman. Tel.: +962-6-5350009/4770741, Fax: +962-6-5350012/4789783. **Kenya:** Zylor Enterprises, IPS Building, Kuanda Street, P.O.Box 40877, Nairobi. Tel.: +254-2-338188/199, Fax: +254-2-330642. **Kuwait:** Al Omar Technical Co., P.O.Box 4062, 13041 Safat, Kuwait. Tel.: +965-4848595/0039, Fax: +965-4845652. **Lebanon:** Est. F.A. Kettaneh SA, P.O.Box 110242, Dora Highway, Kettaneh Building, Beirut. Tel.: +961-1-255860/6, Fax: +961-1-255891. **Libya:** El Ghoul Brothers, P.O.Box 348, Islamic Call Bldg., Office 201-202, Benghazi. Tel.: +218-61-9097681/4183, Fax: +218-61-9094123. **Madagascar:** Group Tana Confort S. A. R. L., B. P. 1770, Antananarivo. Tel.: +261-20-2264505, Fax: +261-20-2264244. **Malta:** John G. Cassar Ltd., 36 Victory Str, Qormi QRM 06, Malta. Tel.: +356-21-493251, Fax: +356-21-483231. **Mauritius:** Happy World Marketing Ltd., Block 2, Industrial Estate, Coromandel, P.O.Box 429, Port Louis. Tel.: +230-2076700, Fax: +230-2337330/7400. **Nepal:** Universal Trading Centre, P.O.Box 1947, Tripureswor, Kathmandu. Tel.: +977-1-262192/260587/785, Fax: 261154. **Nigeria:** Amin Bros. Eng. Co. Ltd., 30A (Plot 1291), Akin Adesola Street, Victoria Island, Lagos. Tel.: +234-1-3201778, Fax: +234-1-2613667. **Oman:** Oman Mktg. & Service Co., P.O.Box 2734, Ruwi, Muscat. Tel.: +968-560232, Fax: +968-560255. **Pakistan:** Karachi - Ammar Service & Spares, 60, Bank Arcade, Serai Road, Karachi. Tel.: +92-21-2426905, Fax: 2427214/5243. **Pakistan:** Lahore - Electronics Inn, 212-G Raja Centre, Main Market, Gulberg, Lahore. Tel.: +92-42-5756750. **Philippines:** Modern House International Enterprises, 213 Rizal Ave. Extension, between 2nd and 3rd Ave. Kalookan City. Tel.: +632 366-4487, Fax: +632 366-4489. **Qatar:** Al Muffah Trading & Cont., P.O.Box 875, Doha. Tel.: +974-4650880/4446868, Fax: +974-4441415. **Saudi Arabia:** Dammam - Ebrahim Fawaz Al Zayani, P.O.Box 76026, Al Raka, Dammam. Tel.: +966-3-8140914, Fax: +966-3-8140824. **Jeddah:** Anasia Trading Co. Ltd. Caravan Shopping Centre, Hail Street. P. O. Box 50959, Jeddah-21477, Tel. 02 650 0948/02 636 3825, Fax 02 638 0720. **Madina:** Garziz Trdg. for Bldg. Mat.&Decor., P.O.Box 3364, Madina. Tel.: +966-4-8261490/8227636, Fax: +966-4-8265741. **Riyadh:** Anasia Trading Co Ltd. New Akaria Building, 60th St., 3rd Floor, Building # 4, Office # 3402, Malaz. P. O. Box. 18689, Riyadh-11425, Tel.: 01 478 2549, Fax: 01 478 2761. **Yanbu:** Bin Afif, P.O.Box 530 Yanbu, Al Bahr. Tel.: +966-4-3222626/8867, Fax: +966-4-3222210. **Sri Lanka:** Delmege Gen. Equip. Pvt. Ltd., No. 428/1AT. B., Jaya Mawatha (Darley Road), Colombo-10. Tel.: +94-11-2665914, Fax: +94-11-2665915. **Sudan:** United Distribution Company, P.O.Box 325, Sayed Abdul Rehman Street, Khartoum. Tel.: +249-11-772612/777296, Fax: +249-11-770919. **Tanzania:** General Motors Investment, P. O Box 16541, 14 Vingunguti Nyerere Road, Dar Es Salaam. Tel.: +255-22-2862661/5022, Fax: +255-22-2862667/5412/3. **Tunisia:** STE Tunisienne De Quincaillerie Stq., Nvelle Z.I 2013, Ben Arous, Tunis, Tunisia, Tel: +216 71386102, Fax: +216 71380412. **UAE:** Abu Dhabi - Light House Electric., P.O.Box 120, Abu Dhabi. Tel.: +971-2-6726131, Fax: +971-2-6720667. Dubai - Black & Decker (O) A.G., P.O.Box 5420, Dubai. Tel.: +971-4-7028234/233, Fax: +971-4-2822765. Ideal Mach. & Equipt. R. W/shop P.O.Box 37116, Al Quoz, Dubai. Tel.: +971-4-3474160, Fax: +971-4-3474157. Sharjah - McCoy Middle East LLC, P.O.Box 20228, Sharjah. Tel.: +971-6-5336321, Fax: +971-6-5336320. **Uganda:** The Building Centre, Kitgum House, 52 Station Road, P.O.Box 7436, Kampala. Tel.: +256-41-234567, Fax: +256-41-236413. **Yemen:** Aden - Middle East Trad. Co. Ltd., Mulla Dakka, Aden. Tel.: +967-2-240950, Fax: +967-2-240952. **Sana'a:** Middle East Trad. Co. Ltd., P.O.Box 12363, Hayel Street, Sana'a. Tel.: +967-1-204201, Fax: +967-1-204204. **Taiz:** Middle East Trad. Co. Ltd., Campa area near Al-Kair mosque, Taiz. Tel.: +967-4-231610/232033, Fax: +967-4-219869. **Zimbabwe:** J.D.Distributors, P.O.Box 226, 17 Bessemer Road, Graniteside, Harare. Tel.: +263-4-753913-7, Fax: 753918. **Cyprus:** G. Kyprianou Trading Co Ltd., 51 Prodromou AVE. Strovolos, 1681, P.O. Box 23318 Nicosia Cyprus. Tel.: 00357 22 468170/1, Fax: 00357 22 468186, Email gklttd@spidernet.com.cy